



# Motorisations de portail

**NOUVEAU** : motorisations de portail battant VersaMatic / VersaMatic Akku Solar



## Plus de confort, plus de qualité, plus de sécurité

Optez pour un confort optimum en équipant votre portail d'une motorisation avec télécommande Hörmann. Laissez-vous convaincre par sa technologie brevetée : la fonction démarrage et arrêt progressifs vous assure un fonctionnement silencieux et sans à-coups, tandis que la détection d'obstacles protège personnes et objets de façon particulièrement fiable pour un sentiment de sécurité absolu. Pour encore plus de confort, vous disposez de fonctions additionnelles très pratiques telle que la fermeture automatique qui referme votre portail au terme de la durée que vous aurez préalablement définie\* ou encore l'ouverture partielle du portail pour le passage piéton. La motorisation VersaMatic est également disponible avec batterie et panneau solaire optionnel.

\* Cellule photoélectrique nécessaire





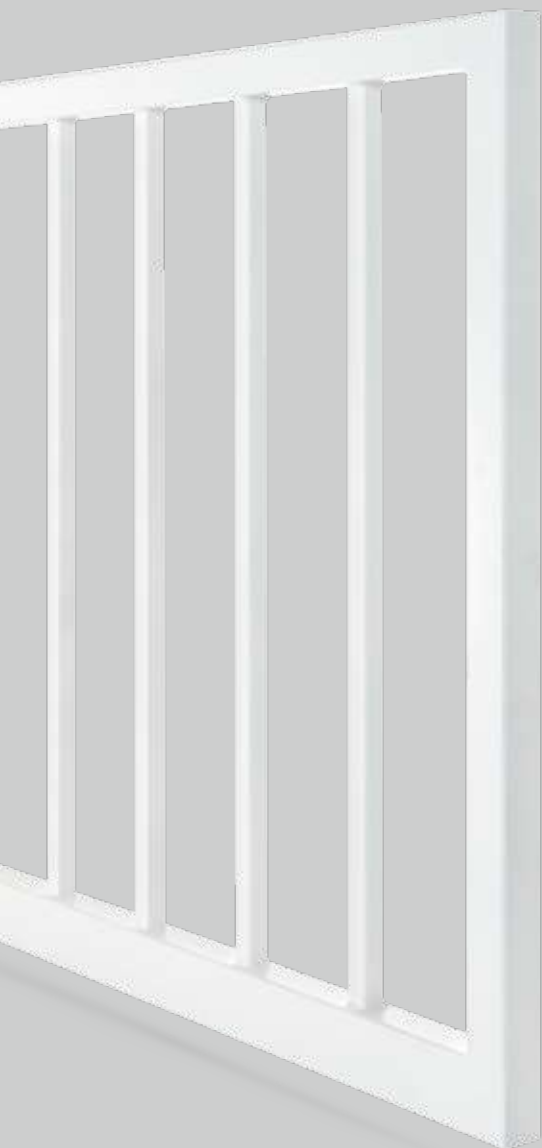
## Le VersaMatic s'adapte aux situations de montage spécifiques



Avec le VersaMatic, Hörmann vous offre la solution idéale pour les situations de montage inhabituelles. Il convient notamment au montage sur des piliers étroits. De même, la position de montage offre une grande flexibilité et peut ainsi être adaptée à chaque situation de manière optimale. Le VersaMatic vous séduira aussi par sa technologie brevetée, notamment grâce à sa vitesse réglable de manière individuelle qui assure un fonctionnement régulier quelles que soient les dimensions du portail.



Motorisations de portail battant	VersaMatic	VersaMatic P	VersaMatic Akku Solar ■ NOUVEAU dès l'automne 2016
Cycles par jour / heure	20 / 5	40 / 10	5 / 2
Largeur de battant max.	2000 mm	3000 mm	2000 mm
Hauteur de battant max.	2000 mm	2000 mm	2000 mm
Poids max.	200 kg	300 kg	120 kg
Angle d'ouverture max.	120°	130°	



### 1 Réglage et fonctionnement personnalisés

La vitesse ainsi que les fonctions de démarrage et arrêt progressifs sont programmables de manière individuelle, ce qui garantit une course sans à-coups même pour les portails grand format. De plus, toute torsion du battant est ainsi évitée au démarrage et à l'arrêt – Autant d'éléments qui assurent la longévité de votre portail.

### 2 Interrogation aisée de la position de portail

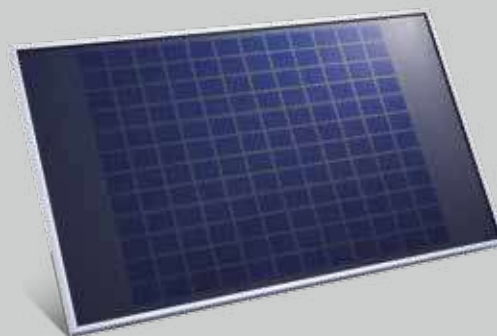
L'émetteur HS 5 BS de série vous permet de contrôler à tout moment si votre portail est fermé. Vous pouvez aussi interroger votre motorisation grâce à l'application BiSecur Gateway pour tablette et smartphone.

### 3 Ouverture piétonne

Pour les portails à 2 battants, il est également possible de n'ouvrir qu'un seul battant afin de permettre le passage piéton.



De série avec HS 5 BS à surface structurée noire mate avec extrémités chromées



### VersaMatic Akku Solar

Comme la motorisation elle-même, les possibilités d'alimentation électrique du VersaMatic sont extrêmement flexibles. Si vous ne disposez d'aucun raccordement à proximité du portail, vous pouvez utiliser la motorisation autonome VersaMatic Akku Solar. Sa puissante batterie logée en toute sécurité dans une armoire de commande verrouillable est facile à transporter et se recharge rapidement. Pour un rechargement autonome, nous vous recommandons le module solaire optionnel.



**Emetteur HS 5 BS**

4 touches de fonction plus touche d'interrogation,  
**1** surface brillante noire ou blanche,  
**2** surface structurée noire mate



**Emetteur HS 4 BS**

4 touches de fonction,  
**3** surface structurée noire mate ■ **NOUVEAU**

**Emetteur HS 1 BS**

1 touche de fonction,  
**4** surface structurée noire mate ■ **NOUVEAU**

**Emetteur HSE 1 BS**

1 touche de fonction, oeillet pour porte-clés inclus,  
**5** surface structurée noire mate ■ **NOUVEAU**



**Emetteur HSE 4 BS**  
 ■ **NOUVEAU**

4 touches de fonction, oeillet pour porte-clés inclus,  
**6** à surface structurée noire mate avec extrémités chromées ou synthétiques

**Emetteur HSE 2 BS**

2 touches de fonction, oeillet pour porte-clés inclus,  
**7** surface brillante noire ou blanche,  
**8** surface brillante en vert, violet, jaune, rouge ou orange  
**9** décors argent, carbone et bois de racine foncé

(illustrations de gauche à droite)




**10 Emetteur HSD 2-A BS**

Design aluminium,  
2 touches de fonction,  
également utilisable comme  
porte-clés

**11 Emetteur HSD 2-C BS**

Design chromé brillant,  
2 touches de fonction,  
également utilisable comme  
porte-clés


**12 Feu de signalisation**

De jour comme de nuit, les feux  
de signalisation pour portail  
représentent une sécurité  
indispensable. Livrée en  
standard dans le pack  
VersaMatic.


**13 Cellule photoélectrique**

Particulièrement fiables, les  
cellules photoélectriques à  
faisceau unique Hörmann  
immobilisent instantanément  
votre portail dès rupture du  
rayon lumineux. Elles se  
montent directement sur le  
pilier ou peuvent être intégrés  
aux potelets STL. Livrée en  
standard dans le pack  
VersaMatic.


**14 Verrou électrique**

En cas de charge au vent élevée,  
les portails battants sont soumis  
à des forces considérables. Un  
verrou électrique supplémentaire  
peut ainsi empêcher efficacement  
toute ouverture intempestive.


**Votre maison connectée**

Grâce à l'application BiSecur Gateway  
Hörmann, vous pouvez commander en toute  
simplicité votre motorisation de portail  
VersaMatic par le biais de votre smartphone ou  
de votre tablette.

Vos motorisations de porte de garage, de  
porte d'entrée, de porte intérieure, prises  
commandées Hörmann et d'autres appareils  
comme l'éclairage sont aussi compatibles avec  
l'application.

Que ce soit confortablement installé chez vous  
ou bien à l'extérieur via Internet, vous pouvez  
vérifier si votre portail est bien fermé grâce au  
retour d'information.



L'interface BiSecur Gateway est proposée  
dans la gamme Hörmann. L'application est  
téléchargeable gratuitement sur l'App Store ou  
via Google play.

**BiSecur App**

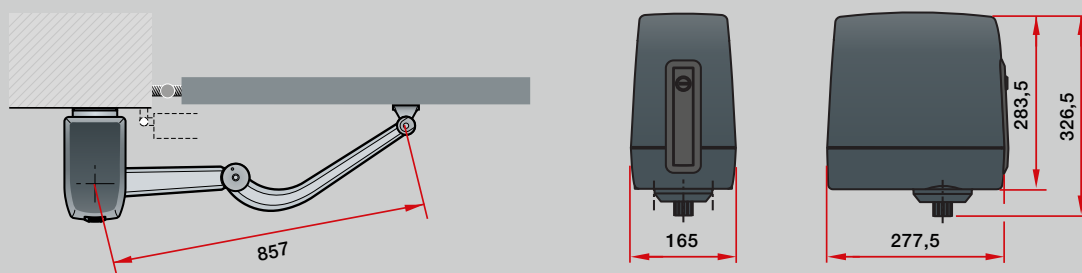

Available on the iPhone  
**App Store**

ANDROID APP ON  
**Google play**

Motorisations de portail battant VersaMatic

		 <b>BiSecur</b>	 <b>BiSecur</b>	
		<b>VersaMatic</b>	<b>VersaMatic P</b>	<b>VersaMatic Akku Solar</b>
<b>Cycles de portail (Ouvert / Fermé)</b>	Par jour / heure	20 / 5	40 / 10	5 / 2
<b>Domaine d'utilisation</b>	Hauteur de portail max.	2000 mm	2000 mm	2000 mm
	Largeur de battant max.	1000 – 2000 mm	1000 – 3000 mm	1000 – 2000 mm
	Poids de battant max.	200 kg	300 kg	120 kg
<b>Données techniques de la motorisation</b>	Moteur	Motoréducteur à courant continu 24 V		
	Connexion secteur	Tension alternative 230 – 240 V, 50 Hz		Voir cahiers techniques
	Couple de rotation max.	250 Nm	300 Nm	250 Nm
	Consommation en veille	< 1 W	< 1 W	< 1 W
	Boîtier	Aluminium / Synthétique résistant aux intempéries	Aluminium / Synthétique résistant aux intempéries	Aluminium / Synthétique résistant aux intempéries
	Plage de températures	De -20 °C à +60 °C		De -15 °C à +45 °C
	Indice de protection	IP 44	IP 44	IP 44
	<b>Electronique de commande</b>	Indice de protection (boîtier de commande séparé)	IP 65	IP 65
	Commande par impulsion	●	●	●
	Limiteur d'effort	●	●	●
	Démarrage et arrêt progressifs	●	●	●
	Fermeture automatique réglable	●	●	●
	Nombre de dispositifs de sécurité raccordables	3	3	1
<b>Position finale</b>	Fermé	Réglable par fin de course intégrée ou butée de fin de course		
	Ouvert	Programmable (donc aucune butée de fin de course nécessaire !)		
<b>Equipement</b>	Emetteur (868 MHz)	HS 5 BS (surface structurée noire mate)		
	Récepteur (868 MHz)	Récepteur 5 canaux bidirectionnel ESE BS		
	Interrogation de la position de portail		●	
<b>Raccordement électrique</b>	Câble d'alimentation réseau	230 V, NYY 3 × 1,5 mm <sup>2</sup> (par l'utilisateur)		
	Câble moteur	Câble de raccordement jusqu'à 30 m NYY 5 × 1,5 mm <sup>2</sup> (par l'utilisateur)		
	Câble de commande supplémentaire	Tous les câbles à la terre NYY, par ex. 5 × 1,5 mm <sup>2</sup>		
	Câble d'alimentation du verrou électrique	NYY 3 × 1,5 mm <sup>2</sup> (par l'utilisateur) à la terre H07RN-F 2 × 1 mm <sup>2</sup> au panneau de portail		

Les câbles ne sont pas livrés avec le moteur





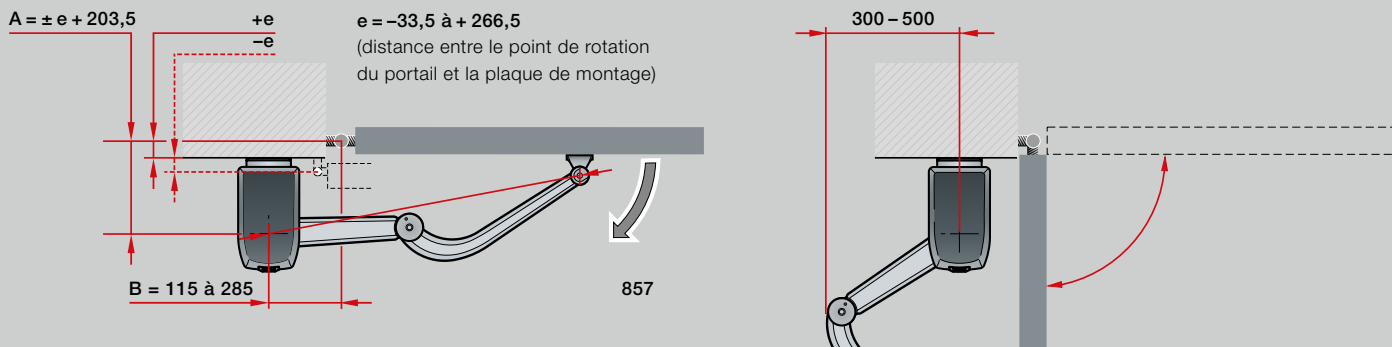
**Positionnement personnalisé en fonction des contraintes sur site:**

**e** = distance entre le point de rotation du portail (axe des paumelles) et la plaque de montage

**A** = est déduit à partir de la valeur e

**B** = est déduit à partir de la valeur A et de l'angle d'ouverture (voir abaques ci-dessous)

Toutes les dimensions correspondent à des dimensions minimales. Dimensions en mm



L = 1000 → 2500 mm (3000 mm VersaMatic P), e = -33,5 → +266,5 mm

A [mm]	e [mm]	B [mm]																		
		115	125	135	145	155	165	175	185	195	205	215	225	235	245	255	265	275	285	
170	-33,5	90°	93°	96°	99°	101°	104°	106°	108°	110°	112°	114°	116°	116°	119°	121°	122°	123°	124°	
180	-23,5	90°	93°	96°	99°	101°	104°	105°	108°	109°	112°	113°	115°	116°	118°	120°	121°	123°	123°	
190	-13,5	90°	93°	96°	98°	101°	103°	105°	107°	109°	111°	112°	114°	116°	117°	119°	120°	122°	122°	
200	-3,5	90°	93°	95°	98°	100°	102°	105°	106°	108°	110°	112°	113°	115°	116°	118°	119°	121°	121°	
210	6,5	90°	93°	95°	97°	100°	102°	104°	106°	108°	110°	111°	113°	114°	116°	117°	119°	120°	120°	
220	16,5	90°	93°	95°	97°	99°	101°	103°	105°	107°	110°	110°	112°	113°	115°	116°	118°	119°	119°	
230	26,5	90°	92°	95°	97°	99°	101°	103°	105°	106°	109°	110°	111°	113°	114°	116°	117°	118°	118°	
240	36,5	90°	92°	95°	97°	99°	101°	103°	104°	106°	108°	109°	111°	113°	114°	115°	116°	117°	117°	
250	46,5	90°	92°	94°	96°	98°	100°	102°	104°	105°	107°	109°	110°	112°	113°	114°	115°	115°	115°	
260	56,5	90°	92°	94°	96°	98°	100°	102°	103°	105°	107°	108°	110°	111°	112°	112°	112°	112°	112°	
270	66,5	90°	92°	94°	96°	98°	100°	101°	103°	105°	106°	108°	109°	109°	109°	109°	109°	109°	109°	
280	76,5	90°	92°	94°	96°	98°	99°	101°	103°	104°	106°	107°	107°	107°	107°	107°	107°	107°	107°	
290	86,5	90°	92°	94°	96°	97°	99°	101°	102°	104°	105°	105°	105°	105°	105°	105°	105°	105°	105°	
300	96,5	90°	92°	94°	95°	97°	99°	100°	102°	103°	104°	104°	104°	104°	104°	104°	104°	104°	104°	
310	106,5	90°	92°	93°	95°	97°	98°	100°	102°	102°	102°	102°	102°	102°	102°	102°	102°	102°	102°	
320	116,5	90°	92°	93°	95°	97°	98°	100°	101°	101°	101°	101°	101°	101°	101°	101°	101°	101°	101°	
330	126,5	90°	92°	93°	95°	96°	98°	99°	101°	101°	101°	101°	101°	101°	101°	101°	101°	101°	101°	
340	136,5	90°	92°	93°	95°	96°	98°	99°	100°	100°	100°	100°	100°	100°	100°	100°	100°	100°	100°	
350	146,5	90°	91°	93°	95°	96°	98°	99°	99°	99°	99°	99°	99°	99°	99°	99°	99°	99°	99°	
360	156,5	90°	91°	93°	94°	96°	97°	99°	99°	99°	99°	99°	99°	99°	99°	99°	99°	99°	99°	
370	166,5	90°	91°	93°	94°	96°	97°	98°	98°	98°	98°	98°	98°	98°	98°	98°	98°	98°	98°	
380	176,5	90°	91°	93°	94°	96°	97°	98°	98°	98°	98°	98°	98°	98°	98°	98°	98°	98°	98°	
390	186,5	90°	91°	93°	94°	95°	97°	97°	97°	97°	97°	97°	97°	97°	97°	97°	97°	97°	97°	
400	196,5	90°	91°	93°	94°	95°	97°	96°	96°	96°	97°	97°	96°	96°	96°	96°	96°	96°	96°	
410	206,5	90°	91°	93°	94°	95°	96°	96°	96°	95°	95°	94°	94°	94°	94°	94°	94°	95°	96°	
420	216,5	90°	91°	92°	94°	95°	95°	95°	95°	94°	94°	93°	93°	93°	93°	93°	93°	94°	95°	
430	226,5	90°	91°	92°	94°	95°	95°	94°	94°	94°	92°	92°	92°	92°	92°	92°	93°	93°	94°	
440	236,5	90°	91°	92°	94°	95°	93°	92°	92°	92°	90°	90°	91°	91°	92°	92°	92°	93°	94°	
450	246,5	90°	91°	92°	94°	91°	90°	90°	90°	90°	89°	89°	90°	90°	91°	91°	91°	92°	94°	
460	256,5	90°	91°	92°	91°	89°	88°	88°	88°	88°	88°	88°	89°	89°	90°	90°	91°	92°	94°	
470	266,5	90°	89°	89°	88°	89°	87°	89°	88°	88°	88°	88°	88°	89°	89°	90°	91°	92°	94°	

= VersaMatic / VersaMatic P

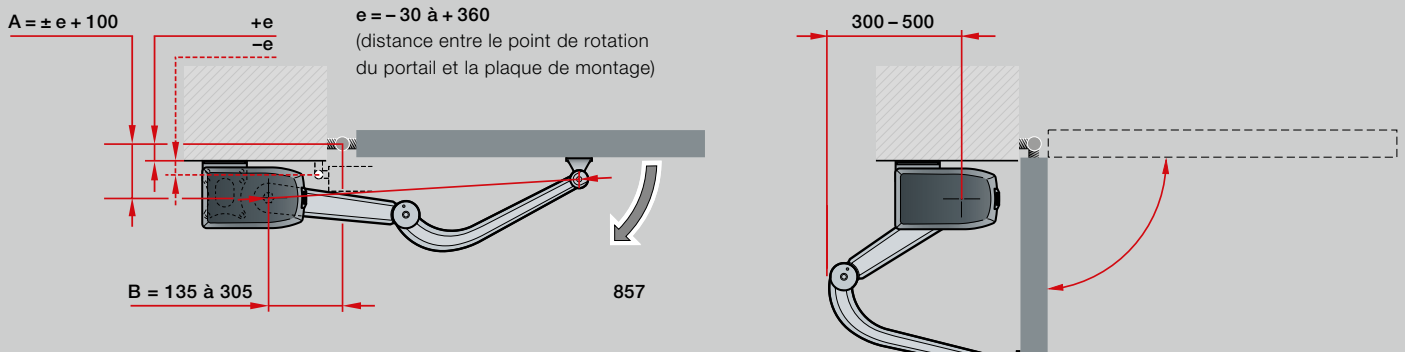
**Positionnement personnalisé en fonction des contraintes sur site:**

**e** = distance entre le point de rotation du portail (axe des paumelles) et la plaque de montage

**A** = est déduit à partir de la valeur e

**B** = est déduit à partir de la valeur A et de l'angle d'ouverture (voir abaques ci-dessous)

Toutes les dimensions correspondent à des dimensions minimales. Dimensions en mm



L = 1000 → 2500 mm (3000 mm VersaMatic P), e = -30 → +360 mm

A [mm]	e [mm]	B [mm]																	
		135	145	155	165	175	185	195	205	215	225	235	245	255	265	275	285	295	305
70	-30	92°	98°	103°	107°	111°	114°	118°	121°	123°	126°	126°	126°	126°	126°	126°	126°	126°	126°
80	-20	92°	98°	102°	106°	110°	113°	116°	119°	122°	124°	125°	125°	125°	125°	125°	125°	125°	125°
90	-10	91°	97°	101°	105°	108°	112°	115°	117°	120°	122°	124°	124°	124°	124°	124°	124°	124°	124°
100	0	91°	96°	100°	104°	107°	110°	113°	116°	119°	121°	123°	123°	123°	123°	123°	123°	123°	123°
110	10	91°	96°	100°	103°	106°	109°	112°	115°	117°	120°	122°	122°	122°	122°	122°	122°	122°	122°
120	20	91°	95°	99°	102°	105°	108°	111°	114°	116°	118°	121°	121°	121°	121°	121°	121°	121°	121°
130	30	91°	95°	98°	102°	105°	107°	110°	113°	115°	117°	119°	120°	120°	120°	120°	120°	120°	120°
140	40	91°	94°	98°	101°	104°	107°	109°	112°	114°	116°	118°	118°	118°	118°	118°	118°	118°	118°
150	50	91°	94°	97°	100°	103°	106°	108°	111°	113°	115°	115°	114°	114°	114°	114°	114°	114°	114°
160	60	91°	94°	97°	100°	103°	105°	107°	110°	111°	112°	111°	111°	111°	111°	111°	111°	111°	111°
170	70	90°	94°	96°	99°	102°	104°	107°	109°	108°	108°	108°	108°	108°	108°	108°	108°	108°	108°
180	80	90°	93°	96°	99°	101°	104°	106°	107°	106°	106°	106°	106°	106°	106°	106°	106°	106°	106°
190	90	90°	93°	96°	99°	101°	103°	105°	104°	104°	104°	104°	104°	104°	104°	104°	104°	104°	104°
200	100	90°	93°	96°	98°	101°	103°	105°	103°	103°	103°	103°	103°	103°	103°	103°	103°	103°	103°
210	110	90°	93°	95°	98°	100°	102°	103°	102°	102°	102°	102°	102°	102°	102°	102°	102°	102°	102°
220	120	90°	93°	95°	97°	100°	102°	101°	101°	101°	101°	101°	101°	101°	101°	101°	101°	101°	101°
230	130	90°	93°	95°	97°	99°	101°	100°	100°	100°	100°	100°	100°	100°	100°	100°	100°	100°	100°
240	140	90°	93°	95°	97°	99°	100°	100°	100°	99°	99°	99°	99°	99°	99°	99°	99°	99°	99°
250	150	90°	92°	95°	97°	99°	99°	99°	99°	99°	99°	99°	99°	99°	99°	99°	99°	99°	99°
260	160	90°	92°	94°	96°	98°	98°	98°	98°	98°	98°	98°	98°	98°	98°	98°	98°	98°	98°
270	170	90°	92°	94°	96°	98°	98°	98°	98°	98°	98°	98°	98°	98°	98°	98°	98°	98°	98°
280	180	90°	92°	94°	96°	98°	98°	97°	97°	97°	97°	97°	97°	97°	97°	97°	97°	97°	97°
290	190	90°	92°	94°	96°	98°	97°	97°	97°	97°	97°	97°	97°	97°	97°	97°	97°	97°	97°
300	200	90°	92°	94°	96°	97°	97°	97°	97°	97°	97°	97°	97°	97°	97°	97°	97°	97°	97°
310	210	90°	92°	94°	95°	96°	96°	96°	96°	96°	96°	96°	96°	96°	96°	96°	96°	96°	96°
320	220	90°	92°	94°	95°	96°	96°	96°	96°	96°	96°	96°	96°	96°	96°	96°	96°	96°	96°
330	230	90°	92°	93°	95°	96°	96°	96°	96°	96°	96°	96°	96°	96°	96°	96°	96°	96°	96°
340	240	90°	92°	93°	95°	96°	95°	95°	95°	95°	95°	95°	95°	95°	95°	95°	95°	95°	95°
350	250	90°	92°	93°	95°	95°	95°	95°	95°	95°	95°	95°	95°	95°	95°	95°	95°	95°	95°
360	260	90°	92°	93°	95°	95°	95°	95°	95°	95°	95°	95°	95°	95°	95°	95°	95°	95°	95°
370	270	90°	92°	93°	95°	95°	95°	95°	95°	95°	95°	95°	95°	95°	95°	95°	95°	95°	100°
380	280	90°	91°	93°	94°	95°	95°	95°	95°	95°	95°	95°	95°	95°	95°	95°	95°	98°	99°
390	290	90°	91°	93°	94°	95°	94°	94°	94°	94°	94°	94°	94°	94°	94°	94°	97°	97°	98°
400	300	90°	91°	93°	94°	94°	94°	94°	94°	94°	94°	94°	94°	94°	94°	96°	96°	97°	98°
410	310	90°	91°	93°	94°	94°	94°	94°	94°	94°	94°	94°	94°	94°	95°	95°	96°	96°	97°
420	320	90°	91°	93°	94°	94°	93°	93°	93°	93°	93°	93°	93°	93°	94°	95°	95°	96°	97°
430	330	90°	91°	93°	94°	94°	92°	92°	92°	92°	92°	92°	92°	93°	93°	94°	94°	95°	96°
440	340	90°	91°	92°	92°	93°	91°	91°	91°	91°	91°	91°	91°	92°	93°	93°	94°	95°	96°
450	350	90°	91°	91°	90°	90°	90°	90°	90°	90°	90°	91°	91°	92°	93°	94°	95°	96°	96°
460	260	90°	91°	89°	88°	88°	88°	88°	88°	89°	89°	90°	90°	91°	91°	93°	93°	95°	96°
470	370	87°	87°	87°	87°	87°	87°	87°	87°	88°	88°	89°	90°	90°	91°	92°			

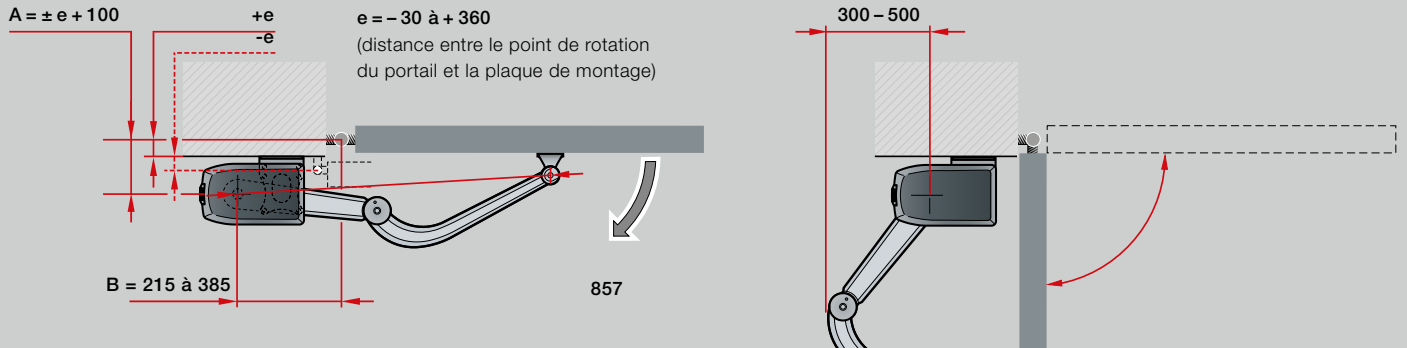
**Positionnement personnalisé en fonction des contraintes sur site:**

**e** = distance entre le point de rotation du portail (axe des paumelles) et la plaque de montage

**A** = est déduit à partir de la valeur e

**B** = est déduit à partir de la valeur A et de l'angle d'ouverture (voir abaques ci-dessous)

Toutes les dimensions correspondent à des dimensions minimales. Dimensions en mm



L = 1000 → 2500 mm (3000 mm VersaMatic P), e = -30 → +360 mm

A [mm]	e [mm]	B [mm]															
		215	225	235	245	255	265	275	285	295	305	315	325	335	345	355	365
70	-30	92°	96°	99°	103°	107°	110°	113°	114°	119°	121°	124°	126°	127°	128°	129°	130°
80	-20	91°	95°	99°	102°	106°	109°	112°	115°	117°	120°	122°	125°	126°	127°	128°	129°
90	-10	91°	95°	98°	102°	105°	108°	111°	113°	116°	119°	121°	123°	125°	126°	127°	128°
100	0	91°	95°	98°	101°	104°	107°	110°	112°	115°	117°	120°	122°	124°	126°	126°	127°
110	10	91°	94°	97°	100°	103°	106°	109°	111°	114°	116°	118°	120°	122°	124°	125°	127°
120	20	91°	94°	97°	100°	103°	105°	108°	110°	113°	115°	117°	119°	121°	123°	125°	126°
130	30	91°	94°	97°	99°	102°	105°	107°	109°	112°	114°	116°	118°	120°	122°	123°	123°
140	40	91°	94°	96°	99°	101°	104°	106°	109°	111°	113°	115°	117°	118°	118°	118°	118°
150	50	91°	93°	96°	98°	101°	103°	106°	108°	110°	112°	114°	114°	114°	114°	114°	114°
160	60	91°	94°	96°	98°	100°	103°	105°	107°	109°	111°	111°	111°	111°	111°	111°	111°
170	70	91°	94°	95°	98°	100°	102°	104°	106°	108°	108°	108°	108°	108°	108°	108°	108°
180	80	91°	93°	95°	97°	100°	102°	104°	106°	107°	106°	106°	106°	106°	106°	106°	106°
190	90	91°	93°	95°	97°	99°	101°	103°	105°	105°	105°	105°	105°	105°	105°	105°	105°
200	100	91°	93°	95°	97°	99°	101°	103°	103°	103°	103°	103°	103°	103°	103°	103°	103°
210	110	91°	93°	95°	97°	99°	100°	102°	102°	102°	102°	102°	102°	102°	102°	102°	102°
220	120	90°	92°	94°	96°	98°	100°	101°	101°	101°	101°	101°	101°	101°	101°	101°	101°
230	130	90°	92°	94°	96°	98°	100°	100°	100°	100°	100°	100°	100°	100°	100°	100°	100°
240	140	90°	92°	94°	96°	98°	99°	100°	100°	100°	100°	100°	100°	100°	100°	100°	100°
250	150	90°	92°	94°	96°	97°	99°	99°	99°	99°	99°	99°	99°	99°	99°	99°	99°
260	160	90°	92°	94°	96°	97°	98°	98°	98°	98°	98°	98°	98°	98°	98°	98°	98°
270	170	90°	92°	94°	95°	97°	98°	98°	98°	98°	98°	98°	98°	98°	98°	98°	98°
280	180	90°	92°	94°	95°	97°	97°	97°	97°	97°	97°	97°	97°	97°	97°	97°	97°
290	190	90°	92°	93°	95°	97°	97°	97°	97°	97°	97°	97°	97°	97°	97°	97°	97°
300	200	90°	92°	93°	95°	96°	97°	97°	97°	97°	97°	97°	97°	97°	97°	97°	97°
310	210	90°	92°	93°	95°	96°	96°	96°	96°	96°	96°	96°	96°	96°	96°	96°	96°
320	220	90°	92°	93°	95°	96°	96°	96°	96°	96°	96°	96°	96°	96°	96°	96°	96°
330	230	90°	92°	93°	94°	96°	95°	95°	95°	95°	95°	95°	95°	95°	95°	95°	95°
340	240	90°	92°	93°	94°	96°	95°	95°	95°	95°	95°	95°	95°	95°	95°	95°	107°
350	250	90°	92°	93°	94°	95°	95°	95°	95°	95°	95°	95°	95°	95°	104°	105°	106°
360	260	90°	92°	93°	94°	95°	95°	95°	95°	95°	95°	95°	102°	103°	104°	104°	105°
370	270	90°	91°	93°	94°	95°	95°	95°	95°	95°	100°	101°	101°	102°	103°	104°	105°
380	280	90°	91°	93°	94°	94°	94°	95°	95°	99°	99°	100°	101°	102°	102°	104°	105°
390	290	90°	91°	93°	94°	94°	94°	94°	98°	98°	99°	99°	100°	102°	102°	104°	105°
400	300	90°	91°	93°	94°	94°	94°	97°	97°	97°	98°	99°	100°	101°	102°	104°	105°
410	310	90°	91°	93°	94°	94°	95°	96°	96°	97°	97°	98°	99°	100°	102°	104°	
420	320	90°	91°	92°	93°	94°	94°	95°	95°	96°	97°	98°	99°	101°	102°	104°	
430	330	90°	91°	92°	93°	93°	93°	95°	95°	96°	97°	98°	99°	101°	102°	105°	
440	340	90°	90°	92°	92°	92°	93°	94°	94°	96°	97°	98°	99°	101°	102°		
450	350	89°	90°	91°	91°	91°	93°	94°	94°	95°	97°	98°	101°	102°			
460	260	88°	89°	90°	91°	91°	92°	93°	94°	95°	97°	98°	101°				
470	370	88°	89°	89°	91°	91°	92°	93°	94°								

■ = VersaMatic / VersaMatic P

□ = uniquement VersaMatic P

# Hörmann : l'assurance de la qualité



Hörmann KG Amshausen, Allemagne



Hörmann KG Antriebstechnik, Allemagne



Hörmann KG Brandis, Allemagne



Hörmann KG Brockhagen, Allemagne



Hörmann KG Dissen, Allemagne



Hörmann KG Eckelhausen, Allemagne



Hörmann KG Freisen, Allemagne



Hörmann KG Ichtshausen, Allemagne



Hörmann KG Werne, Allemagne



Hörmann Genk NV, Belgique



Hörmann Alkmaar B.V., Pays-Bas



Hörmann Legnica Sp. z o.o., Pologne



Hörmann Beijing, Chine



Hörmann Tianjin, Chine



Hörmann LLC, Montgomery IL, USA



Hörmann Flexon LLC, Burgettstown PA, USA

En tant que seul fabricant complet sur le marché international, le groupe Hörmann propose une large gamme d'éléments de construction, provenant d'une seule source. Ils sont fabriqués dans des usines spécialisées suivant les procédés de fabrication à la pointe de la technique. Grâce au réseau européen de vente et de service, orienté vers le client et la présence sur le marché aux Etats-Unis et en Chine, Hörmann se positionne comme votre partenaire international performant pour tous les éléments de construction. Hörmann, l'assurance de la qualité.

**PORTES DE GARAGE**  
**MOTORISATIONS**  
**PORTES INDUSTRIELLES**  
**EQUIPEMENTS DE QUAI**  
**BLOCS-PORTES**  
**HUISSERIES**

