



Portillons de garage

Portillons à châssis en aluminium à deux vantaux avec panneaux pleins

HÖRMANN

Portillons de garage

Accéder facilement au garage et aux bâtiments annexes



Un portillon de garage vous permet de sortir facilement des vélos ou des outils de jardin du garage.

Les portillons de garage à deux vantaux isolés NT 80-2 sont également une option lorsqu'il s'agit par exemple de remplacer d'anciennes portes à vantaux. L'aspect classique est maintenu tout en préservant les fonctionnalités actuelles et la sécurité. Demandez conseil à votre revendeur Hörmann.



Made in Germany



Construction à cadre en aluminium avec panneaux pleins

Les profilés extrudés en aluminium du cadre et les panneaux pleins sandwich en acier injectés de mousse polyuréthane, d'une épaisseur de 42 mm, assurent la stabilité nécessaire aux portillons de garage et garantissent une longue durée de vie.

Bloc-porte prêt au montage

Les portillons de garage NT 80-2 Hörmann sont livrés prêts au montage avec serrure encastrée à cylindre profilé, béquille avec rosette de sécurité et rosette ovale à l'intérieur ainsi que des paumelles à réglage tridimensionnel sans entretien.

Bonne isolation thermique

L'isolation particulièrement effective des portillons de garage NT 80-2, avec profilés à rupture de pont thermique, empêche les courants d'air et des déperditions thermiques inutiles. Idéal pour des économies d'énergie, notamment lorsque le garage est utilisé comme atelier.

Aspect assorti aux portes sectionnelles Hörmann

Hörmann fournit le portillon de garage à 2 vantaux assorti à votre porte de garage sectionnelle, sur demande avec le même alignement des rainures.

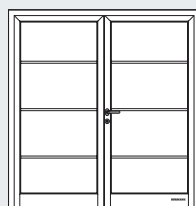
Six motifs de remplissage au choix, pouvant être assortis aux portes sectionnelles Hörmann avec rainures S, M, L, D et T.
Vous trouverez de plus amples informations sur www.hoermann.com



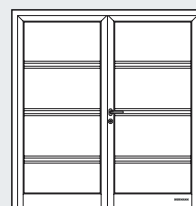
Rainures S



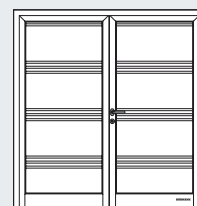
Rainures M



Rainures L



Rainure D



Rainures T

4 surfaces

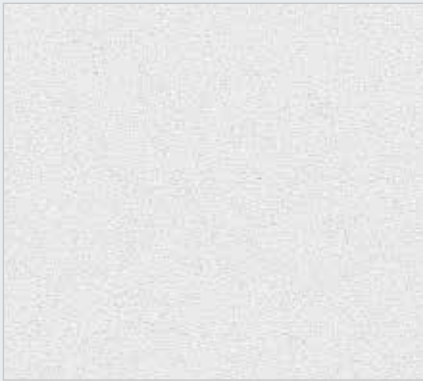
Vous avez le choix



Woodgrain, blanc trafic, RAL 9016

Woodgrain

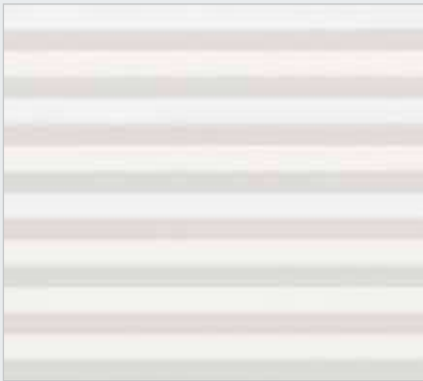
Cette surface robuste à structure imitant des traits de scie permet de corriger sans problèmes les petites rayures.



Sandgrain, blanc trafic, RAL 9016

Sandgrain

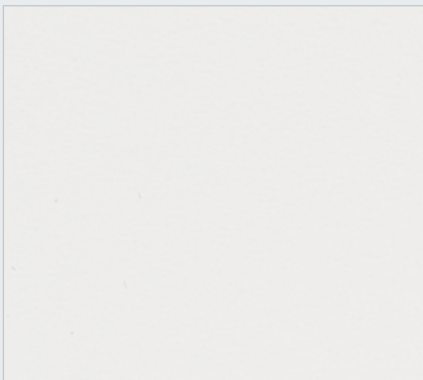
Cette surface finement structurée, proposée à prix attractif, trouve parfaitement sa place dans les habitations modernes.



Micrograin, blanc trafic, RAL 9016

Micrograin

Cette nouvelle surface se caractérise par un profilé ondulé imprimé dans l'acier lisse, créant un élégant jeu d'ombre et de lumière.



Silkgrain, blanc trafic, RAL 9016

Silkgrain

Grâce à son aspect sophistiqué, la surface Silkgrain ultrasilse convient parfaitement aux architectures modernes. De plus, la tôle extérieure 50 % plus épaisse confère aux panneaux une plus grande stabilité. Les portillons NT 60-2 avec rainures D et T sont uniquement disponibles en Silkgrain.

Gamme de couleurs

De la couleur pour embellir et protéger votre porte

15 couleurs préférentielles

Aluminium gris	RAL 9007
Aluminium blanc*	RAL 9006
Brun terre*	RAL 8028
Brun argile	RAL 8003
Brun terre de Sienne	RAL 8001
Gris fenêtre	RAL 7040
Gris clair	RAL 7035
Gris pierre	RAL 7030
Gris anthracite*	RAL 7016
Vert sapin	RAL 6009
Vert mousse	RAL 6005
Bleu pigeon	RAL 5014
Bleu acier	RAL 5011
Rouge rubis	RAL 3003
Ivoire clair	RAL 1015

15 couleurs préférentielles économiques

Les portillons de garage sont disponibles de série en blanc trafic RAL 9016 ainsi que dans 15 couleurs préférentielles à prix avantageux ainsi que dans près de 200 couleurs selon le nuancier RAL.

La surface Sandgrain est, quant à elle, disponible en 3 couleurs préférentielles*.

* Couleurs préférentielles pour la surface Sandgrain

6 décors Decograin

Pour NT 60-2



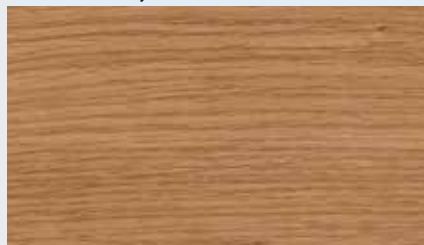
Decograin Golden Oak (chêne doré) : décor chêne brun moyen, jaune or



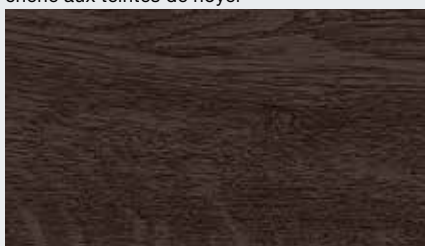
Decograin Rosewood (palissandre) : décor bois aux teintes acajou



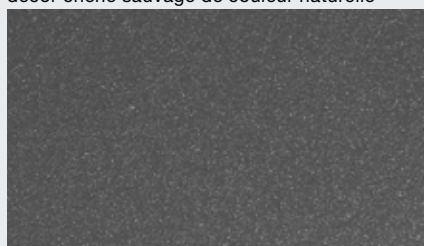
Decograin Dark Oak (chêne foncé) : décor chêne aux teintes de noyer



Decograin Winchester Oak (chêne Winchester) : décor chêne sauvage de couleur naturelle



Decograin Night Oak (chêne nuit) : décor chêne foncé et intense



Titan Metallic (titane métallique) CH 703 : teinte anthracite à effet métallisé

Aspect naturel et élégant

Le plaxage Decograin se décline en cinq décors bois à nœuds imprimés leur conférant une apparence authentique et aux reflets métallisés, uniquement pour rainures M et L.

La protection particulière du revêtement par film synthétique résistant aux UV sur le côté extérieur des panneaux en acier permet à la porte de conserver durablement son bel aspect.

Portillons de garage

La qualité Hörmann en deux exécutions



Portillon de garage NT 60-2
(La porte illustrée est dotée d'équipements spéciaux.)

NT 60-2

La solidité

Équipement de série

Portillon de garage à 2 vantaux pour pose dans la baie

Cadre du panneau de porte et huisserie

Profilés en aluminium, épaisseur 60 mm

Remplissage

Panneaux en acier à double paroi injectés de mousse polyuréthane, épaisseur 42 mm

Surface des panneaux

Extérieur : Woodgrain, Sandgrain, Silkgrain, Micrograin et Decograin*

Intérieur : à motif Stucco, RAL 9002

Couleur standard

Cadre, cadre ouvrant et remplissage : blanc trafic, RAL 9016

Remplissage intérieur : blanc gris, RAL 9002

Domaine dimensionnel

De 1330 × 1960 mm à 2500 × 2558 mm

Verrouillage

Serrure de châssis tubulaire 1314

En option

Variantes de poignée

Couleurs RAL au choix

Ferme-porte à glissière

Verrou baïonnette

Motifs, fenêtres et vitrage du cadre en aluminium

Verrouillage 3 points avec points d'anti-dégondage dans le cadre, CR 2 possible avec ouverture vers l'extérieur

Gâche électrique (pour un déverrouillage la journée)

Répartition asymétrique**

Remplissage intérieur : même teinte qu'à l'extérieur***

Vous trouverez d'autres remarques dans la liste de prix de distributeurs actuelle.

* Avec les surfaces Dark Oak (chêne foncé), Golden Oak (chêne doré), Night Oak (chêne nuit), Winchester Oak (chêne Winchester), Rosewood (palissandre) et Titan Metallic (titane métallique) CH703 avec huisserie tubulaire, cadre, huisserie et tablier sont livrés dans le même type de surface pour un aspect parfaitement uniforme.

** A partir de 1330 ≤ RAM B ≤ 2000 mm, largeur de passage fixe du vantail d'entrée de 870 mm, ferme-porte uniquement possible sur le vantail d'entrée

*** Avec surface Decograin, couleur RAL assortie



Portillon de garage NT 80-2
(La porte illustrée est dotée d'équipements spéciaux.)

NT 80-2

L'isolation thermique

Équipement de série

Portillon de garage à isolation thermique à 2 vantaux pour pose dans la baie, **ouverture vers l'intérieur**

Cadre du panneau de porte et huisserie

Profilés en aluminium à rupture de pont thermique, se référant aux portes d'entrée TC 80-2

Remplissage

Panneaux en acier à double paroi injectés de mousse polyuréthane, épaisseur 42 mm

Surface des panneaux

Extérieur : Woodgrain, Sandgrain, Silkgrain, Micrograin

Intérieur : à motif Stucco, RAL 9002

Couleur standard

Cadre, cadre ouvrant et remplissage : blanc trafic, RAL 9016

Remplissage intérieur : blanc gris, RAL 9002

Domaine dimensionnel

Jusqu'à 2600 x 2500 mm (RAM)

Verrouillage

Verrouillage 5 points, tige de verrouillage en feuillure dans le vantail semi-fixe avec points d'anti-dégondage en acier inoxydable dans le cadre

En option

Ouverture vers l'extérieur

Variantes de poignée

Couleurs RAL au choix

Ferme-porte à glissière

Verrou baïonnette

Gâche électrique

Joint de sol escamotable (exécution sans seuil)

D'autres accessoires et équipements complémentaires de la gamme des portes d'entrée TopComfort sont possibles, motif 102

Porte à 1 vantail également possible

Toutes les indications de couleur se réfèrent au nuancier RAL.

Vous trouverez de plus amples informations sur les teintes et surfaces dans le prospectus Hörmann des portes de garage sectionnelles et sur le site internet www.hoermann.com.

Équipement

La qualité jusque dans le moindre détail

Paumelles

NT 60-2 : de série en noir, en option possible en blanc ou aluminium naturel

NT 80-2 : de série en noir, en option possible en blanc ou aluminium naturel

NT 60-2



Paumelles à réglage tridimensionnel

NT 80-2



Paumelles à réglage tridimensionnel

Béquille

NT 60-2 :

De série : béquillage en PVC, noir

En option : en acier inoxydable, blanc, marron ou ton naturel (F1)



Béquille en PVC

NT 80-2 :

Béquillage en aluminium, extérieur avec bouton
Avec couleur de la porte : RAL 9016, béquillage : RAL 9016

Avec couleur de la porte RAL au choix :
béquille en aluminium E6 / EV1

En option : béquillage en acier inoxydable



Béquillage en acier inoxydable (en option)

Verrouillage

NT 60-2 : serrure encastrée

En option : serrure de sécurité 3 points avec ferrure de protection



Point d'anti-dégondage supplémentaire

NT 80-2 : serrure avec verrouillage 5 points avec rosette de sécurité et pêne pivotant, plaque de serrure en acier inoxydable



Point d'anti-dégondage

Blocage en position ouverte

NT 60-2 : par un verrou latéral en haut et en bas du vantail semi-fixe (série)

En option : arrêt au pied pour le vantail d'entrée



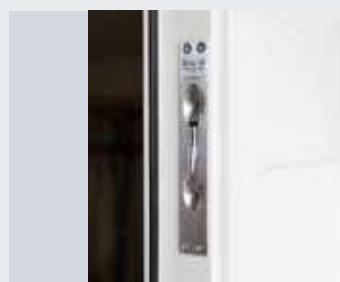
Verrouillage 3 points (en option)
Un pêne pivotant en haut et un en bas

NT 80-2 : tige de verrouillage en feuillure

En option : verrou baïonnette



5 points de verrouillage et 3 pénes pivotants

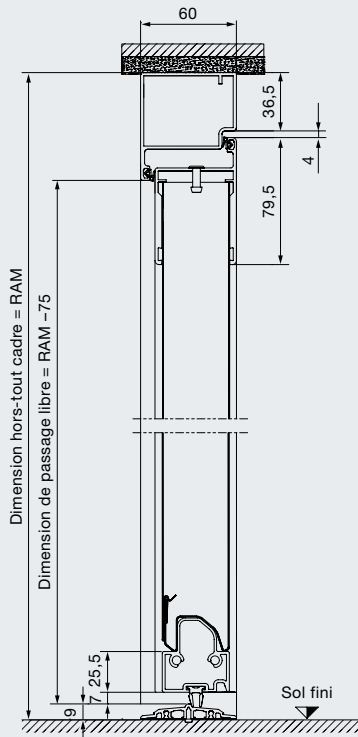


Verrou à tige

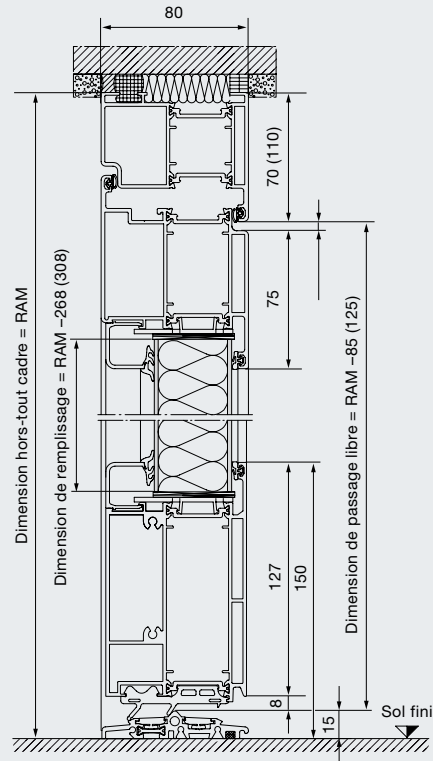
Les illustrations présentent parfois des équipements spéciaux.

Données techniques

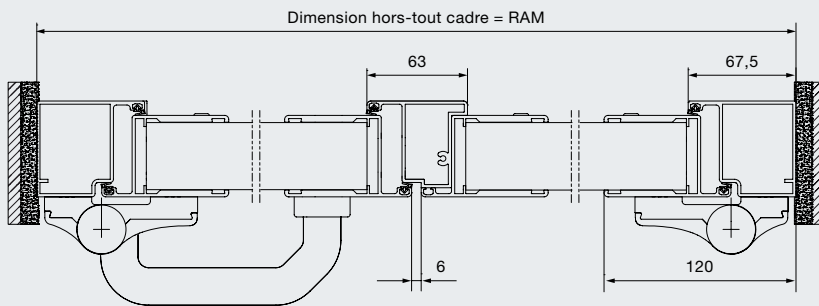
**Coupe verticale
NT 60-2**



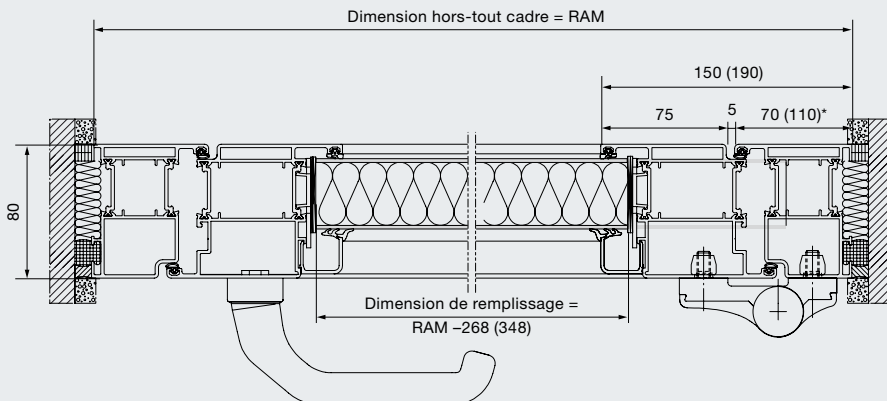
**Coupe verticale
NT 80-2**



**Coupe horizontale
NT 60-2**



**Coupe horizontale
NT 80-2**





HÖRMANN

Découvrez la qualité Hörmann pour constructions neuves et rénovations

Hörmann permet une conception intégrale optimisée. Des solutions harmonisées dans les moindres détails vous garantissent des produits haut de gamme à la fonctionnalité optimale dans tous les domaines.

- **Portes de garage**

Parfaitement assorties à votre style architectural personnel : portes basculantes ou sectionnelles, en acier ou en bois.

- **Motorisations de porte et portail**

Profitez d'un confort optimal et d'une sécurité anti-intrusion grâce aux motorisations de porte de garage et de portail Hörmann. Avec les motorisations de porte d'intérieur Hörmann, profitez également de ce confort dans votre habitat.

- **Portes d'entrée**

Quels que soient vos besoins et vos exigences, vous trouverez le modèle répondant à vos attentes dans notre vaste gamme de portes d'entrée.

- **Portes en acier**

Des portes robustes pour toutes les pièces de la maison, de la cave au grenier.

- **Huisseries**

Choisissez un modèle dans notre large éventail de produits pour la construction, l'agrandissement et la rénovation.



Portes de garage et motorisations



Porte d'entrée Thermo65 / Thermo46



Portes en acier

Hörmann : l'assurance de la qualité



Hörmann KG Amshausen, Allemagne



Hörmann KG Antriebstechnik, Allemagne



Hörmann KG Brandis, Allemagne



Hörmann KG Brockhagen, Allemagne



Hörmann KG Dissen, Allemagne



Hörmann KG Eckelhausen, Allemagne



Hörmann KG Freisen, Allemagne



Hörmann KG Ichtershausen, Allemagne



Hörmann KG Werne, Allemagne



Hörmann Alkmaar B.V., Pays-Bas



Hörmann Legnica Sp. z o.o., Pologne



Hörmann Beijing, Chine



Hörmann Tianjin, Chine



Hörmann LLC, Montgomery IL, USA



Hörmann Flexon LLC, Burgettstown PA, USA



Shakti Hörmann Pvt. Ltd., Inde

En tant que seul fabricant complet sur le marché international, le groupe Hörmann propose une large gamme d'éléments de construction, provenant d'une seule source. Ils sont fabriqués dans des usines spécialisées suivant les procédés de fabrication à la pointe de la technique. Grâce au réseau européen de vente et de service, orienté vers le client et la présence sur le marché aux Etats-Unis et en Asie, Hörmann se positionne comme votre partenaire international performant pour tous les éléments de construction. Hörmann, l'assurance de la qualité.

PORTES DE GARAGE
MOTORISATIONS
PORTES INDUSTRIELLES
EQUIPEMENTS DE QUAI
BLOCS-PORTES
HUISSERIES

Le réseau Hörmann France

Hörmann France

SAS

Siège Social
 Rue des Salcys
 Zone Industrielle
 89100 Gron

Hörmann Région

Sud-Est

ZI La Coudoulette
 Route de Saint-Jean
 13680 Lançon de Provence

Hörmann Région

Sud-Ouest

Chemin de Malakoff
 47520 Le Passage d'Agen

Hörmann Région

Ouest

Rue Henri Becquerel
 ZI des Landes II
 49240 Avrillé

Hörmann Région

Centre-Est

Syntex Parc
 1, rue Hélène Boucher
 69330 Pusignan

Hörmann Région

Nord

101, parc d'activités
 de la Haute Rive
 59553 Cuincy

Hörmann Région

IdF et Centre

340, rue des Sables de Sary
 45770 Saran

Hörmann Région

Est

1, rue Denis Papin
 Z.I. Sud
 67400 Illkirch Graffenstaden

HÖRMANN